



ATHOS

tagliamozzarella mozzarella cutter

- Macchina robusta, compatta, costruita in acciaio inox e alluminio anodizzato.
- Campana porta dischi in alluminio lucidato, completamente smontabile per la pulizia;
- Lame e dischi in acciaio da coltelleria e alluminio;
- Tramoggia in acciaio inox;
- Trasmissione a cinghia piatta PoliV;
- Protezione su bocca campana in ABS con micro magnetico;
- Pulsantiera elettronica a 24 V con dispositivo NVR.

- *Strong compact heavy-duty grater, made of stainless steel and anodized aluminium.*
- *Polished aluminium disc holder is completely removable for cleaning.*
- *Cutlery steel and aluminium grating discs.*
- *Stainless steel tray.*
- *Poly-V belt drive.*
- *Guard on disc holder opening.*
- *24 V electronic push-button panel with NVR.*



Dischi rimovibili
Removable discs



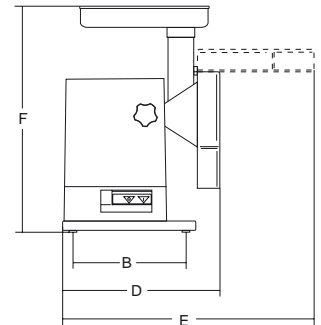
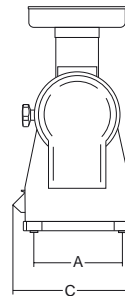
Protezione su bocca campana in ABS
con micromagnete.
Guard on disc holder opening.



Protezione inferiore
Bottom shield



Dischi intercambiabili
Exchangeable discs



				A	B	C	D	E	F			
	watt/HP		r.p.m.	mm	mm	mm	mm	mm	mm	kg	mm	kg
Athos	210/0.30	1ph/3ph	400	150	260	230	370	570	480	14	500x300x550	17